

CFORCE 1000 OVERLAND



CF1000AU
CF1000ATR
CF1000AU-F

MANUAL DEL
PROPIETARIO

LEA ESTE MANUAL DETENIDAMENTE

Contiene información de seguridad importante

Este ROV no debe ser montado por ninguna persona menor de 16 años de edad. Los pasajeros menores de 12 años están prohibidos.

TABLA DE CONTENIDOS

Prefacio	3
Bienvenido	3
Cobertura de garantía	
Características de CFORCE 1000 Overland ATV	
Placa Bash frontal	7
Parachoques Assy	8
Parabrisas y guardamanos	9
Caja de carga trasera Assy (versión de 2 cajas)	10
Trasera CArgo Box Assy (versión de 3 cajas)	13
Abrazaderas CF Connect	18
Lámparas de inundación LED delanteras	19
Protección de la placa antideslizante de HDPE	20
Neumático todoterreno CST Clincher y ruedas Beadlock	21

Prefacio

Bienvenido

Gracias por comprar un vehículo CFMOTO, y bienvenido a nuestra familia mundial de entusiastas de CFMOTO. Asegúrese de visitarnos en línea en www.cfmoto.com para conocer las últimas noticias, presentaciones de nuevos productos, próximos eventos y más.

Este manual describe las características y el equipo incluidos con la compra de un ATV CFORCE Overland. Para una operación segura y agradable de su vehículo, asegúrese de leer y comprender las instrucciones y recomendaciones de este manual.

Este manual contiene instrucciones para el funcionamiento y cuidado del equipo específico del ATV CFORCE Overland. Asegúrese de regresar a su concesionario para todas sus necesidades de servicio durante y después del período de garantía. Su concesionario CFMOTO conoce mejor su vehículo y está interesado en su satisfacción total.

Debido a las constantes mejoras en el diseño, la calidad o la configuración de los componentes de producción, pueden producirse algunas discrepancias menores entre el vehículo real y la información presentada en esta publicación. CFMOTO se reserva el derecho de cambiar las características, especificaciones y componentes del producto sin previo aviso ni incurrir en obligación para con el comprador. Las representaciones y/o procedimientos dentro están destinados únicamente para uso de referencia.

Cobertura de garantía

Para obtener información sobre la garantía, las características de CFORCE Overland están cubiertas por los términos y condiciones de la garantía del vehículo de fábrica según lo dispuesto en el manual del propietario del vehículo.

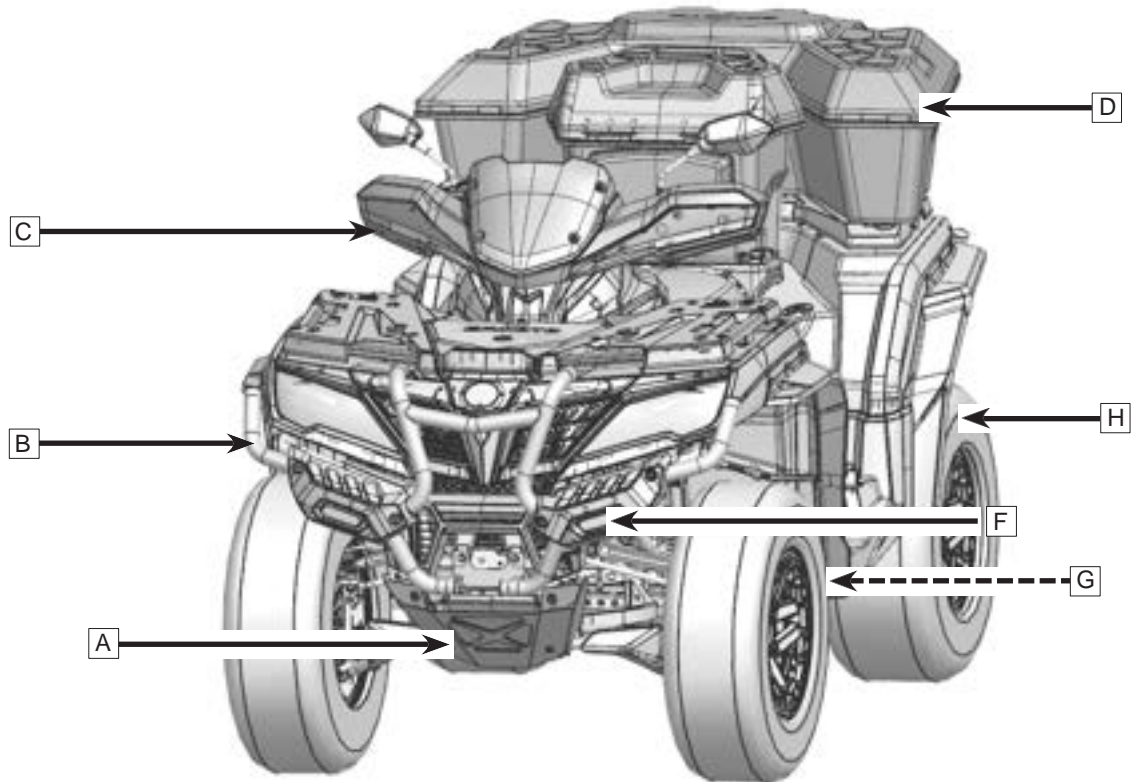
CARACTERÍSTICAS DE CFORCE 1000 OVERLAND

Características de CFORCE 1000 Overland ATV

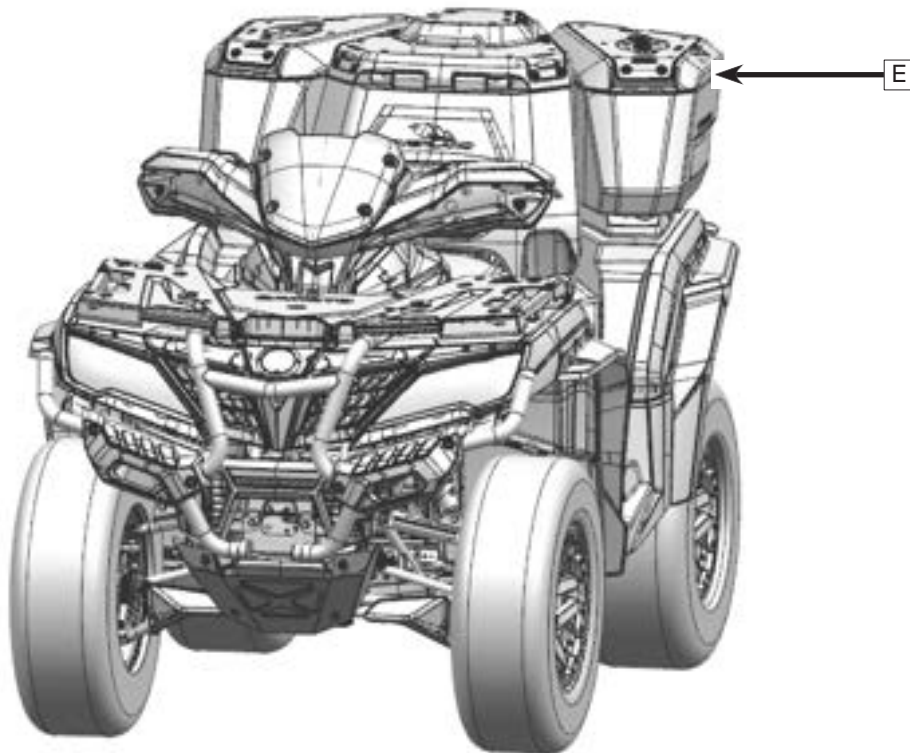
Los ATV CFORCE 1000 Overland están equipados con las siguientes características como equipo estándar:

- A. Placa Bash frontal
- B. Parachoques Assy
- C. Conjunto de parabrisas / guardamanos
- D. 146 litros Rear Cargo Box Assy (versión de 2 cajas)
- E. 166 litros Rear Cargo Box Assy (versión de 3 cajas) F - Led
Luces de inundación delanteras
- F. Protección de la placa antideslizante de HDPE
- G. Neumático todoterreno CST Clincher y llantas Beadlock

CARACTERÍSTICAS DE CFORCE 1000 OVERLAND



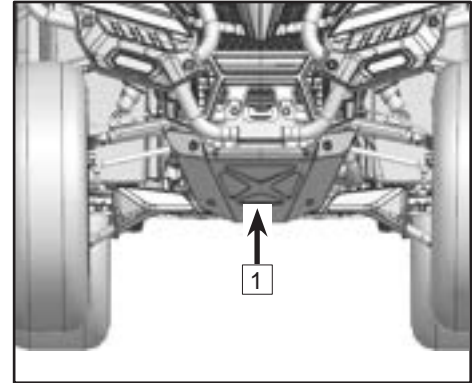
CARACTERÍSTICAS DE CFORCE 1000 OVERLAND



CARACTERÍSTICAS DE CFORCE 1000 OVERLAND

Placa Bash frontal

La placa bash frontal de aluminio de alta resistencia ofrece protección contra impactos para el vehículo.



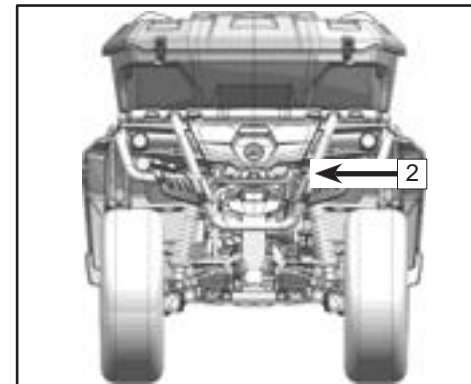
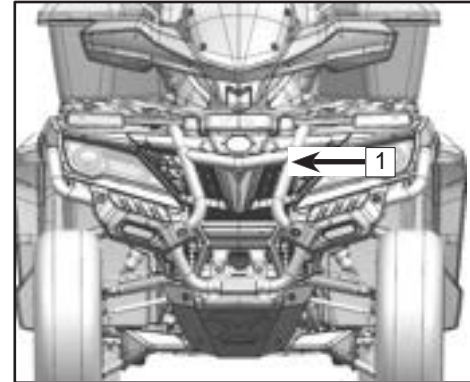
CARACTERÍSTICAS DE CFORCE 1000 OVERLAND

Parachoques Assy

Los parachoques delanteros y traseros protegen la carrocería del vehículo.

NOTA:

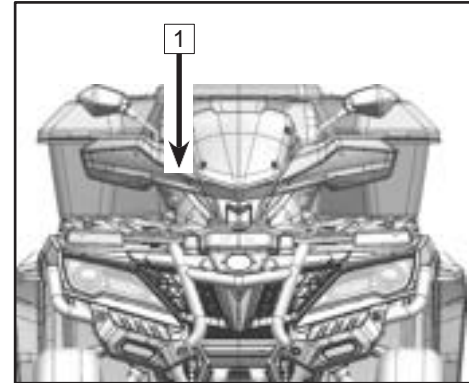
Esta característica solo es aplicable a modelos de modelos de 2021 y modelos más nuevos.
Los modelos construidos antes de 2021 requerirán un nuevo soporte de rack frontal.



CARACTERÍSTICAS DE CFORCE 1000 OVERLAND

Parabrisas y guardamanos

El parabrisas y el protector de manos están diseñados para ser un componente integrado para una rápida extracción y montaje.



CARACTERÍSTICAS DE CFORCE 1000 OVERLAND

Caja de carga trasera Assy (versión de 2 cajas)

Caja de carga trasera

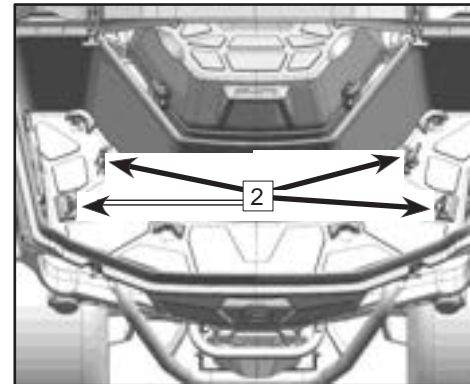
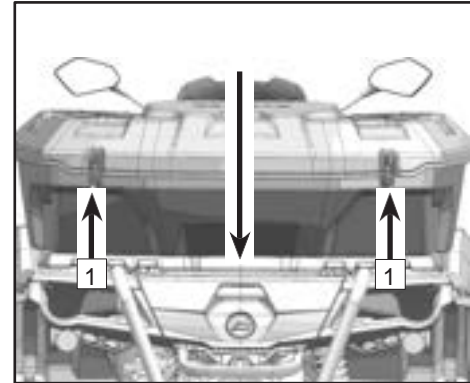
La caja de carga trasera se puede instalar y quitar fácilmente mediante abrazaderas de conexión CF. La capacidad de la caja de carga es de 105 litros.

Ensamblaje:

Coloque la caja de carga trasera en la cubierta del bastidor trasero. Tire de las hebillas de goma 1 y abra la caja de carga.

Abrazaderas de conexión CF de montaje 2 dentro de la caja de carga como se muestra.

Gire las abrazaderas de conexión CF 2 a un estado abierto, insértelas en su lugar y luego bloquéelas.



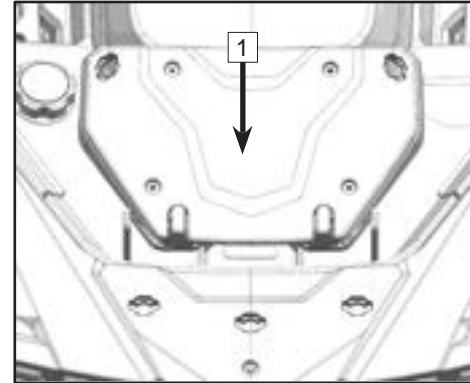
CARACTERÍSTICAS DE CFORCE 1000 OVERLAND

Caja de carga central

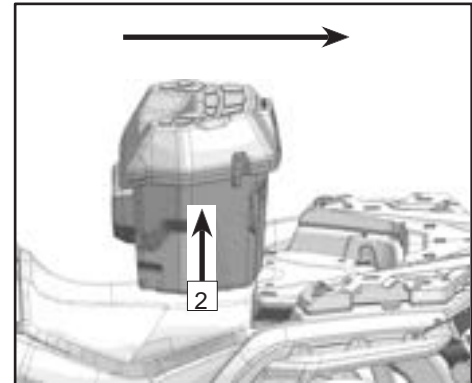
La caja de carga central se puede instalar y quitar fácilmente mediante abrazaderas de conexión CF. La capacidad de la caja de carga es de 41 litros.

Ensamblaje:

Monte la placa inferior 1 .

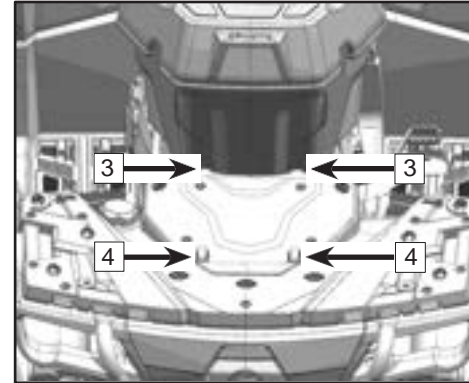


Monte la caja de carga central 2 en la dirección que se muestra.

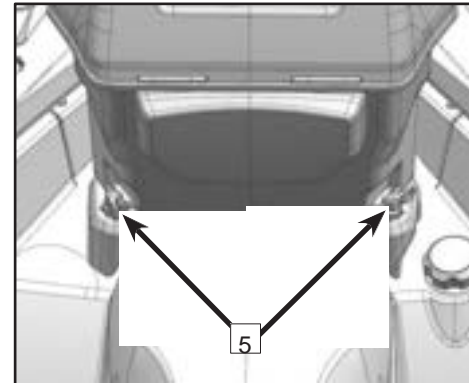


CARACTERÍSTICAS DE CFORCE 1000 OVERLAND

Alinee las articulaciones rabbet 3 en las ranuras 4 .



Abrazaderas de conexión CF de montaje 5 como se muestra.
Gire las abrazaderas de conexión CF 5 a un estado abierto, insértelas en su lugar y luego bloquéelas.



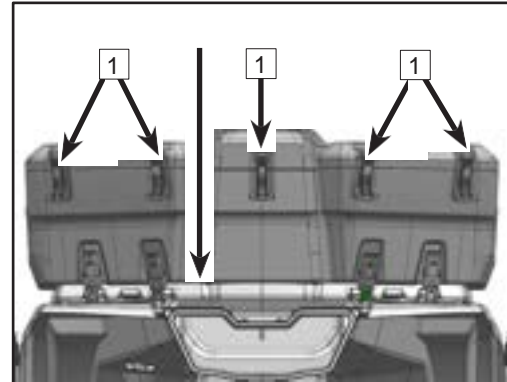
CARACTERÍSTICAS DE CFORCE 1000 OVERLAND

Caja de carga trasera Assy (versión de 3 cajas)

La caja de carga trasera se puede instalar y quitar fácilmente mediante abrazaderas de conexión CF. La capacidad total de la caja de carga es de 166 litros.

Abra la caja de carga:

Saque las hebillas de goma y las manijas 1 y a continuación abra el botón de la caja de carga.



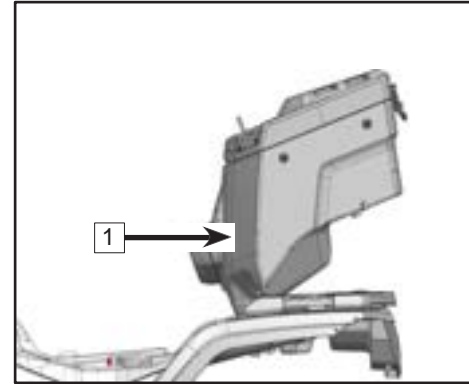
CARACTERÍSTICAS DE CFORCE 1000 OVERLAND

Caja de carga central

La caja de carga central se puede instalar y quitar fácilmente mediante abrazaderas de conexión CF. La capacidad de la caja de carga central es de 90 litros.

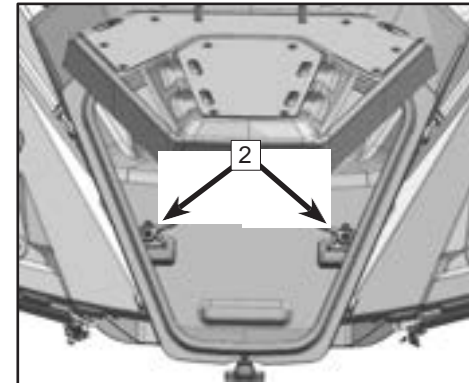
Ensamblaje:

Monte la caja de carga central 1 en la dirección que se muestra.



Abra la caja de carga central.

Gire las abrazaderas de conexión CF 2 para que estén en estado abierto, luego inserte las abrazaderas de conexión CF en la posición que se muestra como la imagen y bloquéelas.



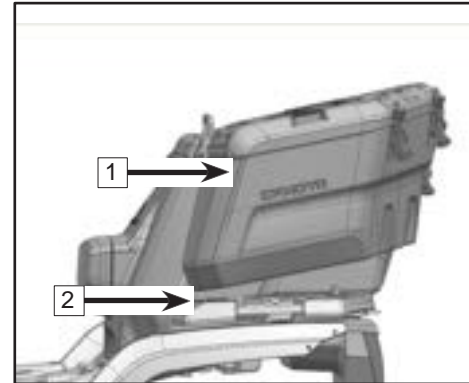
CARACTERÍSTICAS DE CFORCE 1000 OVERLAND

Side Cargo Boxes

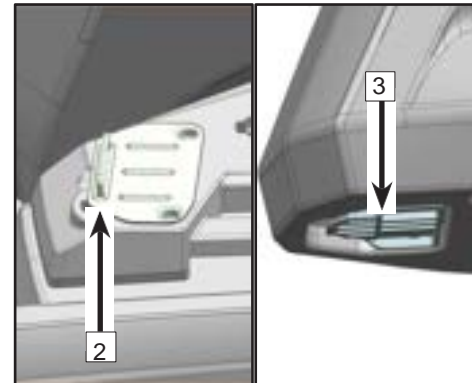
Center cargo box can be easily installed and removed by CF connect clamps. Side cargo box capacity is 38 Liters each.

Ensamblaje:

Empuje la caja de carga lateral 1 en el soporte de montaje delantero 2 en la dirección que se muestra.

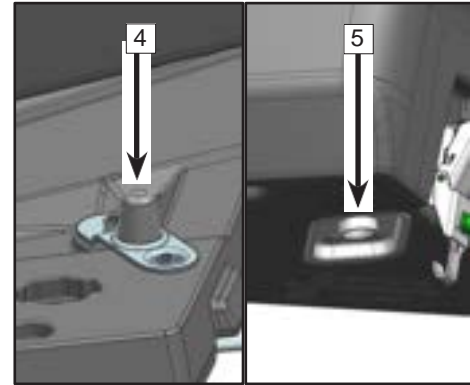


Al montar la caja de carga lateral, alinee la base de montaje 3 con el soporte de montaje 2 .

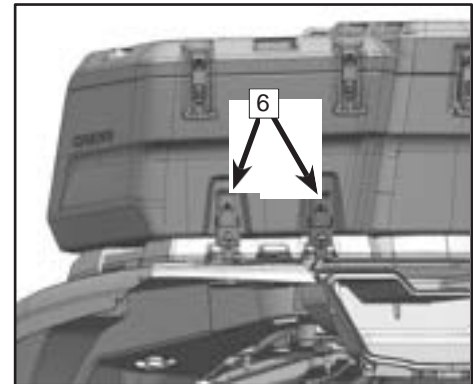


CARACTERÍSTICAS DE CFORCE 1000 OVERLAND

Suelte la parte trasera de la caja de carga lateral, luego la base de montaje 4 se bloquea con el soporte trasero 5 .



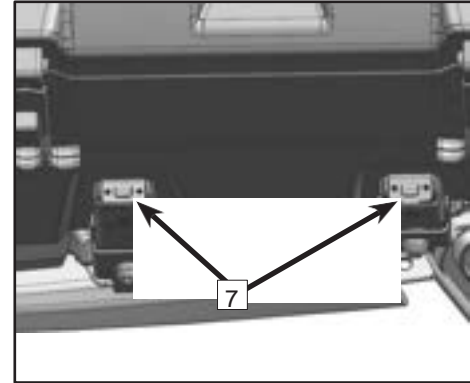
Abróchese el gancho de bloqueo de la caja de carga lateral 6 .



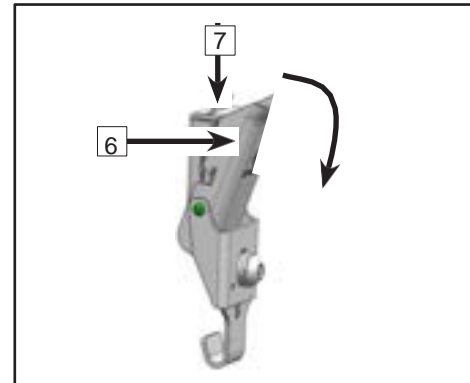
CARACTERÍSTICAS DE CFORCE 1000 OVERLAND

Desmontaje de la caja de carga lateral

Presione el botón de bloqueo 7 para soltar el bloqueo.



Presione el botón de bloqueo 7 para soltar el bloqueo.
Saque el gancho de bloqueo 6 para abrir el bloqueo.



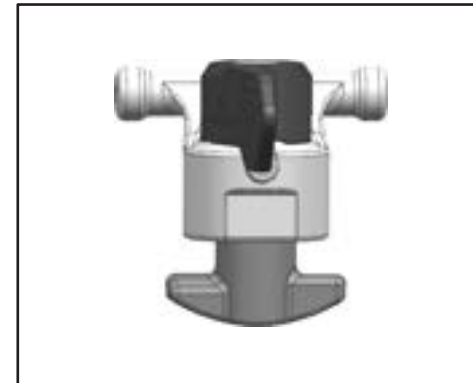
CARACTERÍSTICAS DE CFORCE 1000 OVERLAND

Abrazaderas CF Connect

Estado de bloqueo para abrazaderas de conexión CF.



Estado abierto para abrazaderas de conexión CF.





CFORCE 1000 OVERLAND FEATURES

Lámparas de inundación LED delanteras

El interruptor de las lámparas de inundación Led delanteras se encuentra en el soporte de la barra de mano izquierda.

Las luces LED se encuentran en el parachoques delantero.

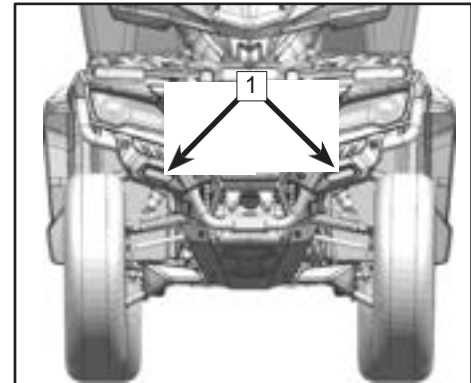
	Cuando el interruptor está en esta posición, las lámparas LED se encienden.
	Cuando el interruptor está en esta posición, las lámparas LED se apagan.



NOTA:

Esta característica solo es aplicable a los modelos 2021 y más nuevos.

Los cables principales de los ATV construidos antes de 2021 no son compatibles.

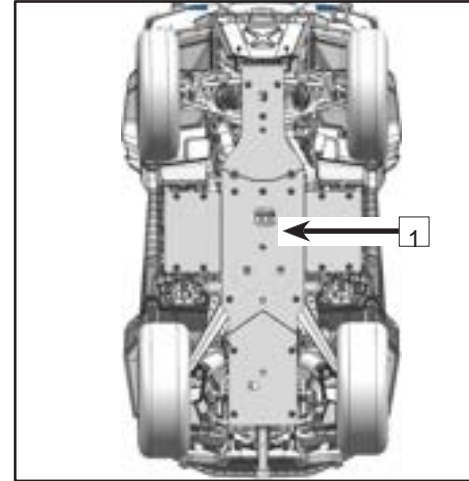


Lámparas de inundación LED- 1

CARACTERÍSTICAS DE CFORCE 1000 OVERLAND

Protección de la placa antideslizante de HDPE

Se instala un sistema completo de placas deslizantes de HDPE para proteger la parte inferior del ATV de rocas, palos y otros objetos.



CARACTERÍSTICAS DE CFORCE 1000 OVERLAND

Neumático todoterreno CST Clincher y ruedas Beadlock

Especificación: Frente - 27x9.00-R14 6.5 psi (45KPa)
Trasera - 27x11.00-R14 6.5 psi (45KPa)

PRECAUCIÓN

La presión de los neumáticos es importante para el manejo y la estabilidad del vehículo. La presión insuficiente de los neumáticos puede provocar que los neumáticos se desinflen y giren sobre la llanta. El exceso de presión puede provocar el estallido de los neumáticos. Siga siempre la presión recomendada de los neumáticos. Nunca coloque la presión de los neumáticos por debajo del mínimo. Podría hacer que el neumático se desprenda de la llanta.

PRECAUCIÓN

Pruebe la presión de los neumáticos durante el estado frío de los neumáticos. La presión de los neumáticos se ve afectada por la variación de temperatura y altitud. Pruebe la presión de los neumáticos cada vez que alguna de estas condiciones haya cambiado.

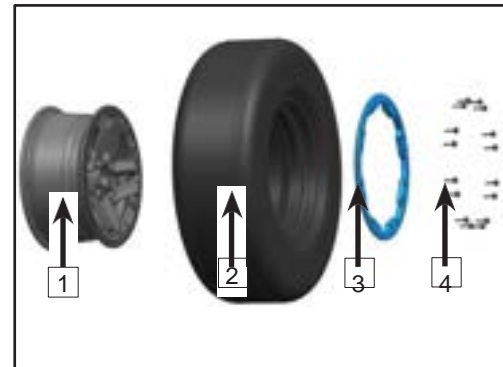
Ensamble de neumáticos:

- 1 - Rin
- 2 - Neumático
- 3 - Anillo Beadlock
- 4 - Pernos de anillo Beadlock- M6 × 25

Extracción de neumáticos

Support the suspension under the tire to be removed. Deflate the neumático. Retire los pernos del anillo beadlock, el anillo beadlock y el neumático.

NOTA: La extracción de la rueda no se requiere.



CARACTERÍSTICAS DE CFORCE 1000 OVERLAND

Instalación de neumáticos

Aplique una capa delgada de lubricante sobre las perlas internas del neumático y la rueda opuestas al anillo interior de beadlock.

Coloque la cuenta exterior del neumático en el hombro del anillo interior de beadlock. Asegúrese de que el anillo interior de beadlock esté colocado en el centro del neumático.

Alinee el punto de luz del neumático (el punto amarillo del neumático) con el inflado

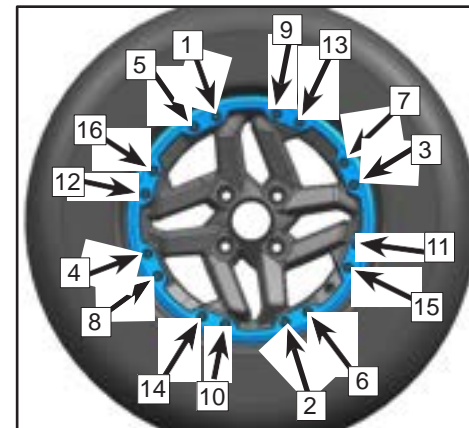
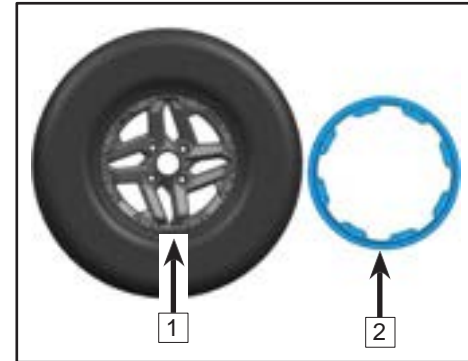
válvula.

1. Tire outer bead
2. Beadlock inner ring shoulder

Instalación del anillo de abrazadera Beadlock

Instale todos los pernos del anillo beadlock en una secuencia entrecruzada, Para evitar roscados erróneos, siga la secuencia numérica como se muestra y atornille a mano.

Para garantizar una presión uniforme en el anillo de abrazadera beadlock, apriete los pernos unas cuantas vueltas a la vez.



NOTA:

Se recomienda el casillero de rosca azul en las roscas del perno.

Pernos de anillo Beadlock (primer par): **26 in-lb (3N·m ± 1N·m)**

CARACTERÍSTICAS DE CFORCE 1000 OVERLAND

Verifique que el neumático esté en el centro de la rueda.
Reposicionarlo según sea necesario.

Apriete los pernos de acuerdo con el segundo par, siguiendo la misma secuencia.

Pernos de anillo Beadlock (Segundo torque):
70 in-lb (8N·m \pm 1N·m)

El anillo de abrazadera beadlock debe estar en contacto con el anillo interior beadlock. El anillo de abrazadera beadlock puede flexionarse ligeramente para que coincida con la cuenta del neumático.

Verifique el espacio entre el neumático y el anillo de abrazadera beadlock, debe ser igual alrededor del anillo.

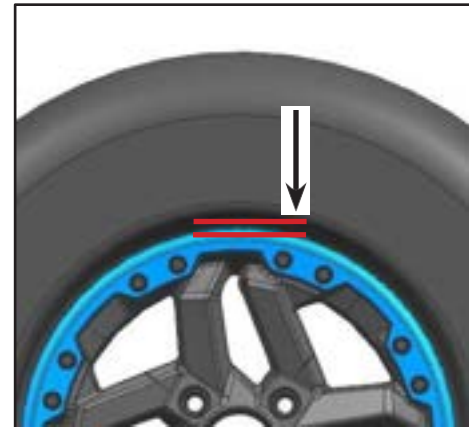
Si la brecha no es aceptable:

Afloje todos los pernos.

Verifique la posición del neumático en la rueda, vuelva a colocarlo si es necesario.

Reinicie el ajuste previo siguiendo la secuencia indicada.

Finalmente, torquee los pernos del anillo beadlock a los valores de torque primero y segundo siguiendo la secuencia indicada.



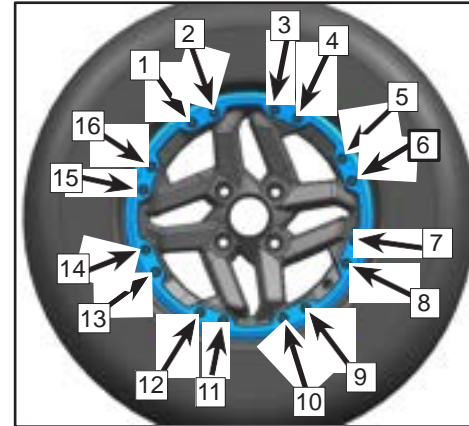
CFORCE 1000 OVERLAND FEATURES

Pernos de anillo Beadlock (par final): 106 in-lb (12N·m ± 1N·m)

Apriete los pernos del anillo beadlock en el sentido de las agujas del reloj como se muestra.

Asegúrese de que el neumático permanezca centrado en su lugar antes de inflarlo con aire.

Infle el neumático para colocar las perlas internas en la rueda.



 **PRECAUCIÓN**

No exceda la presión máxima recomendada de los neumáticos al sentar las perlas.

ZHEJIANG CFMOTO POWER CO., LTD.

No.116,Wuzhou Road,Yuhang Economic Development
Zone, Hangzhou 311100,Zhejiang Province,China

Tel: 86-571-86258863

E-mail: service@cfmoto.com.cn

Fax: +86-571-89265788

<http://global.cfmoto.com>